

**Application:**

Stainless steel expansion joint for compensating movements and misalignments in dry exhaust systems.  
Maximum operating temperature +550 °C, maximum working pressure 2,5 bar (20 °C).

**Description:**

Stainless steel expansion joint AISI 321. Double ply bellows.  
With fixed carbon steel flanges acc. DIN 2501 PN10.

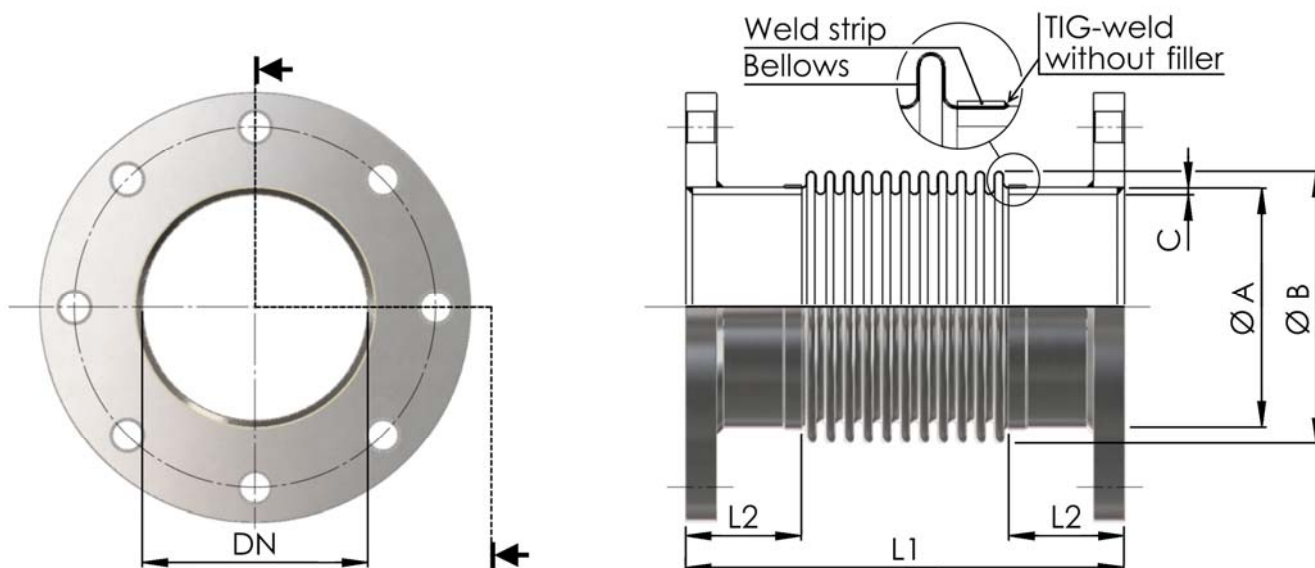
**Construction and Design:**

- Stainless steel expansion joint AISI 321
- Fixed carbon steel flanges acc. DIN 2501 PN10
- Double ply bellows material
- Standard length
- Max. temperature: 550°C
- Max. pressure: 2,5 bar (20°C)
- Stock item

**Approvals:**

BUREAU VERITAS





### Technical data:

Article no.	DN	L1 [mm]	Bellows (Material: AISI 321)			Welding ends (Material: Carbon steel)			Movements [mm]		Springrate [N/mm]		Flange (Carbon steel) [mm]		
			B	Plies	Thick- ness	A	C	L2	Axial +/-	Lateral +/-	Axial +/-	Lateral +/-	D outside	Bolt circle	Holes x d
330 410 040	40	215	60,3	1	0,3	48,3	2,6	55	28	15	36	143	150	110	4 x 18
330 410 050	50	255	78,3	2	0,3	60,3	2,9	68	28	15	49	214	165	125	4 x 18
330 410 065	65	255	96,7	2	0,3	76,1	2,9	68	28	14	40	206	185	145	4 x 18
330 410 080	80	255	109,7	2	0,3	88,9	3,2	68	28	13	46	261	200	160	8 x 18
330 410 100	100	255	140,5	2	0,3	114,3	3,6	68	35	10	35	281	220	180	8 x 18
330 410 125	125	255	165,7	2	0,3	139,7	3,6	68	35	9	42	389	250	210	8 x 18
330 410 150	150	255	200,5	2	0,3	168,3	4,0	68	35	9	35	365	285	240	8 x 22
330 410 200	200	255	251,1	2	0,3	219,1	4,5	68	35	6	43	610	340	295	8 x 22
330 410 250	250	255	305,2	2	0,3	273,0	5,0	68	35	5	54	924	395	350	12 x 22
330 410 300	300	305	360,9	2	0,3	323,9	5,6	80	40	6	42	698	445	400	12 x 22
330 410 350	350	305	392,6	2	0,3	355,6	5,6	80	40	5	48	870	505	460	16 x 22
330 410 400	400	305	443,4	2	0,3	406,4	5,6	80	40	3	52	1157	565	515	16 x 26

Subject to alteration

Movements are not in combination

### Loggers b.v.

Mail: P.O. Box 194 3300 AD Dordrecht The Netherlands  
Office: Pieter Zeemanweg 133 3316 GZ Dordrecht The Netherlands  
Tel. +31(0) 78 618 28 44  
Fax. +31(0) 78 618 06 50  
Email: [sales@loggers.nl](mailto:sales@loggers.nl)  
Internet: [www.loggers.nl](http://www.loggers.nl)

### Loggers Schwingungstechnik GmbH

Mail and office:  
Am Markt 9 D-27419 Sittensen Germany  
Tel. +49(0) 4282 5949 0  
Fax. +49(0) 4282 5949 39  
Email: [sales@loggers.de](mailto:sales@loggers.de)  
Internet: [www.loggers.de](http://www.loggers.de)